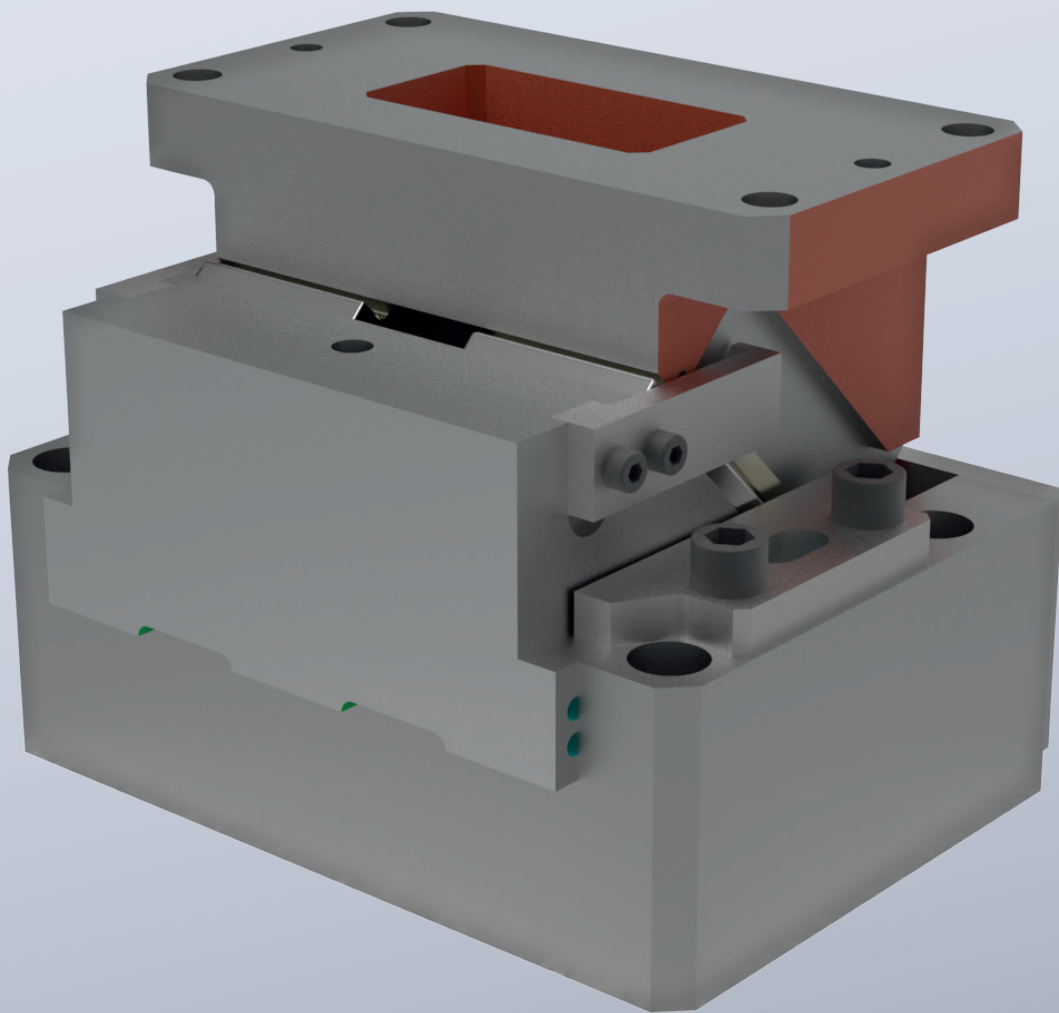


UNTERTEILSCHIEBER FSAC
2016.14.



UNTERTEILSCHIEBER FSAC 2016.14.

Unsere Unterteilschieber der Serie FSAC 2016.14 sind für den Einsatz bei einfachen Anwendungen mit geringen Kräften und kleineren Stückzahlen über die gesamte Lebenszeit, sowie geringeren Anforderungen an das Führungsspiel konzipiert.

Die Schieberrückstellung erfolgt mittels Schraubendruckfedern und ist zusätzlich über Zwangsrückzüge abgesichert.

Auf Wunsch können diese Schieber ab Werk mit einer Bearbeitung der Arbeitsfläche nach Ihren Datensatz geliefert werden.

Aufgrund der konstruktiven Auslegung empfehlen wir vom Einsatz dieser Schieber in hochmodernen, schnellen Servopressen abzusehen!

Designmerkmale:

- Flachführungen
- Gleitflächen Guss / Stahl gehärtet (Teilbestückung) / Bronze mit Festschmierstoff (Teilbestückung)
- Schraubendruckfeder

Unsere Unterteilschieber der Serie FSAC 2016.14 sind in 7 Breiten von 52mm bis 300mm in unterschiedlichen Hüben, jeweils mit Arbeitswinkel 0° verfügbar.

(Weitere Winkel auf Anfrage erhältlich)

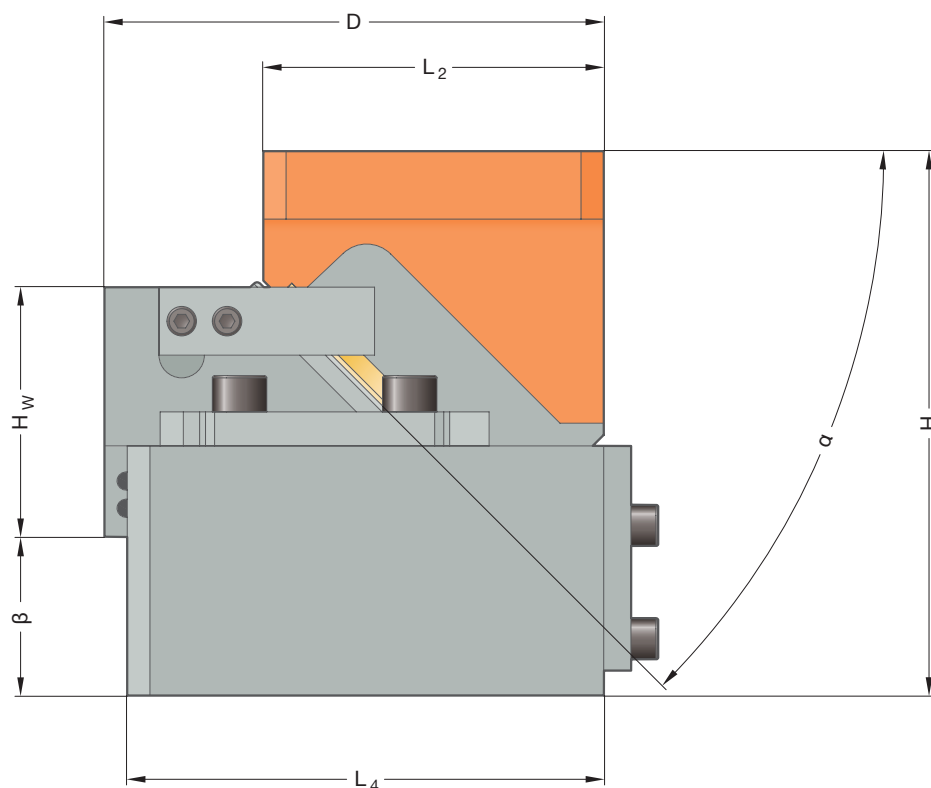
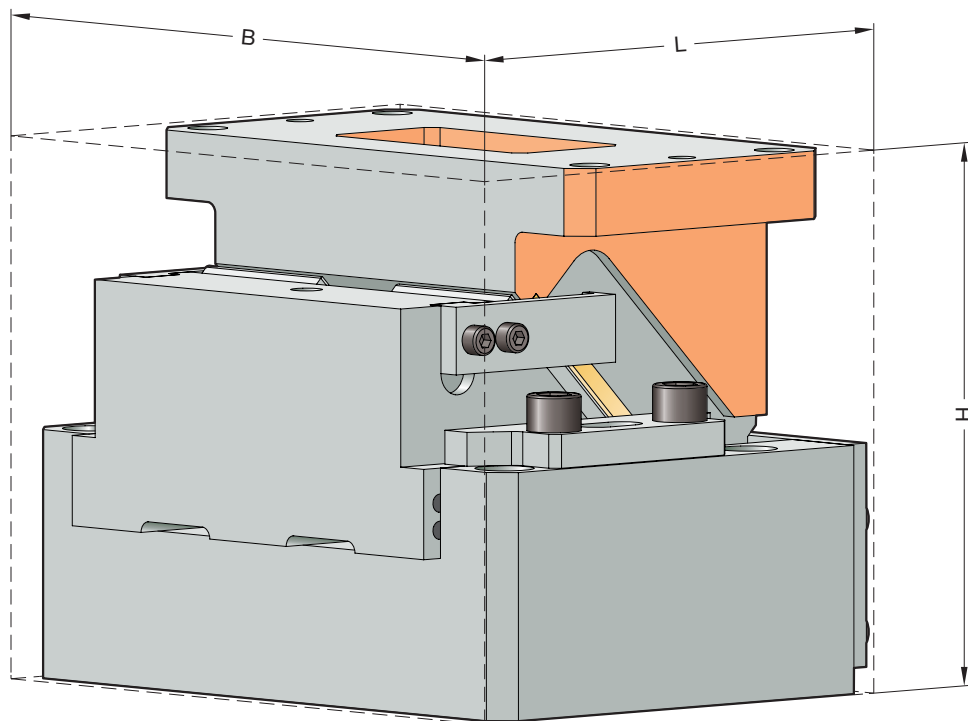
Bestell-Nummer	Breite [mm]	Leistungsklasse [kN]*	Seite
2016.14.00.052.□□□.1.2	52	25	401
2016.14.00.065.□□□.1.2	65	35	401
2016.14.00.100.□□□.1.2	100	80	401
2016.14.00.150.□□□.1.2	150	120	401
2016.14.00.200.□□□.1.2	200	175	401
2016.14.00.250.□□□.1.2	250	260	401
2016.14.00.300.□□□.1.2	300	310	401

Bestell-Beispiel:

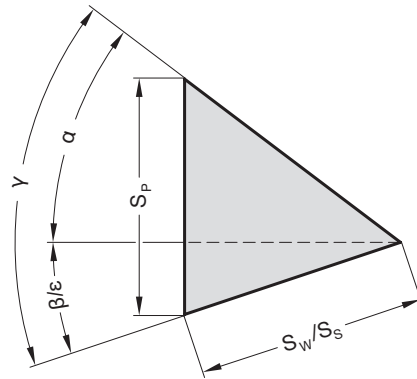
FIBRO Unterteilschieber FSAC, Breite 65mm	=	2016.14.00.065.□□□.1.2
Hub = 60mm	=	060.
Bestellnummer	=	2016.14.00.065.060.1.2

UNTERTEILSCHIEBER FSAC 2016.14.

MASSTABELLE



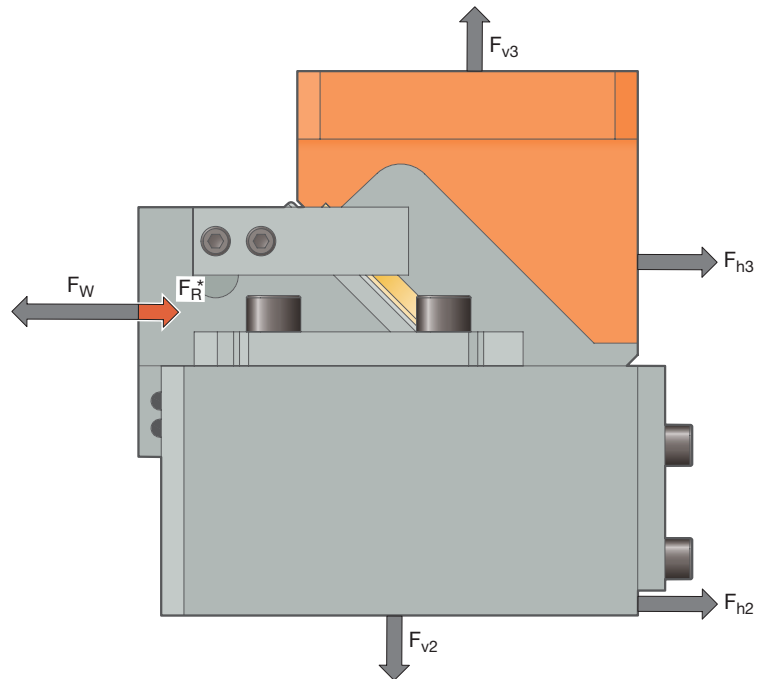
UNTERTEILSCHIEBER FSAC 2016.14. MASSTABELLE



Artikelnummer	L	B	H	H _w	L ₂	L ₄	D	β	α	S _w	S _p
	[mm]	[mm]	[mm]	[mm]	[mm]	[mm]	[mm]	[°]	[°]	[mm]	[mm]
2016.14.											
2016.14.00.052.025.1.2	142	98	140	65	80	120	120	0	45	25	25
2016.14.00.052.040.1.2	157	98	140	65	90	135	135	0	45	40	40
2016.14.00.052.060.1.2	202	98	140	65	110	180	180	0	45	60	60
2016.14.00.065.040.1.2	167	130	160	70	100	145	140	0	45	40	40
2016.14.00.065.060.1.2	212	130	160	70	110	180	190	0	45	60	60
2016.14.00.100.040.1.2	214	175	200	100	120	190	190	0	45	40	40
2016.14.00.100.060.1.2	234	175	200	100	140	190	210	0	45	60	60
2016.14.00.100.080.1.2	274	175	200	100	150	220	250	0	45	80	80
2016.14.00.150.040.1.2	216	260	220	100	120	190	190	0	45	40	40
2016.14.00.150.060.1.2	236	260	220	100	140	200	210	0	45	60	60
2016.14.00.200.040.1.2	226	310	240	110	130	200	200	0	45	40	40
2016.14.00.200.060.1.2	246	310	240	110	150	210	220	0	45	60	60
2016.14.00.250.040.1.2	236	360	270	130	140	200	210	0	45	40	40
2016.14.00.250.060.1.2	256	360	270	130	160	220	230	0	45	60	60
2016.14.00.300.040.1.2	236	410	270	130	140	200	210	0	45	40	40
2016.14.00.300.060.1.2	256	410	270	130	160	220	230	0	45	60	60

UNTERTEILSCHIEBER FSAC 2016.14.

SYSTEM-UND UMFELDKRÄFTE



Bestell-Nummer	β [°]	F_W [kN]	F_R [kN]	F_{h2} [kN]	F_{v2} [kN]	F_{h3} [kN]	F_{v3} [kN]
2016.14.00.052.025.1.2	0	27	0,6	-2	28	26	30
2016.14.00.052.040.1.2	0	27	0,6	-2	28	26	30
2016.14.00.052.060.1.2	0	27	0,6	-2	28	26	30
2016.14.00.065.040.1.2	0	36	0,75	-3	37	35	41
2016.14.00.065.060.1.2	0	36	0,75	-3	37	35	41
2016.14.00.100.040.1.2	0	80	1,15	-6	83	78	90
2016.14.00.100.060.1.2	0	80	1,15	-6	83	78	90
2016.14.00.100.080.1.2	0	80	1,33	-6	83	78	90
2016.14.00.150.040.1.2	0	120	1,88	-9	124	117	135
2016.14.00.150.060.1.2	0	120	1,9	-9	124	117	135
2016.14.00.200.040.1.2	0	176	2,8	-13	182	172	198
2016.14.00.200.060.1.2	0	176	2,8	-13	182	172	198
2016.14.00.250.040.1.2	0	260	3,69	-19	269	254	293
2016.14.00.250.060.1.2	0	260	3,72	-19	269	254	293
2016.14.00.300.040.1.2	0	312	3,69	-23	323	305	351
2016.14.00.300.060.1.2	0	312	3,72	-23	323	305	351