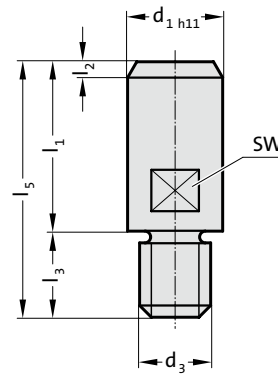


DIE SET SHANK, STRAIGHT THREADED DIE SET SHANK DIN ISO 10242-1



211.11.



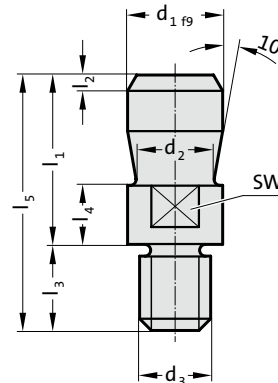
211.11. Die set shank, straight

Order No	d ₁	d ₃	l ₁	l ₂	l ₃	l ₅	SW*
211.11.20.016	20	M16x1,5	40	3	18	58	17
211.11.25.016	25	M16x1,5	45	4	23	68	21
211.11.25.020	25	M20x1,5	45	4	23	68	21
211.11.32.020	32	M20x1,5	56	4	23	79	27
211.11.32.024	32	M24x1,5	56	4	23	79	27
211.11.40.024	40	M24x1,5	70	5	23	93	36
211.11.40.030	40	M30x2	70	5	23	93	36
211.11.50.030	50	M30x2	80	6	28	108	41
211.11.65.042	65	M42x3	100	8	28	128	55

* SW = Width across flats



211.12.



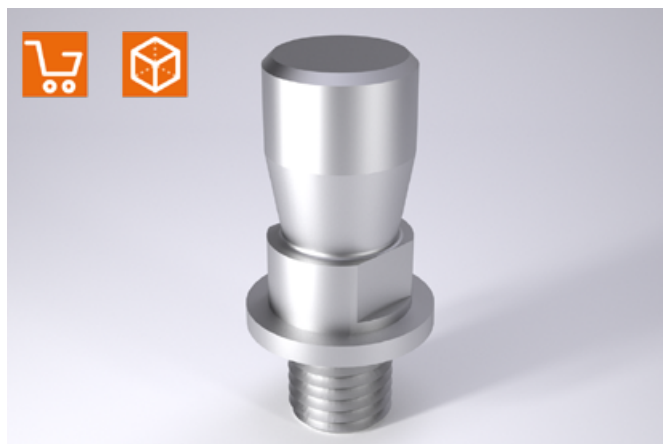
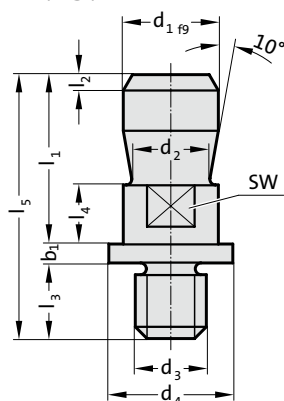
211.12. Threaded die set shank DIN ISO 10242-1

Order No	d ₁	d ₂	d ₃	l ₁	l ₂	l ₃	l ₄	l ₅	SW*
211.12.20.016	20	15	M16x1,5	40	2	18	12	58	17
211.12.25.016	25	20	M16x1,5	45	2,5	23	16	68	21
211.12.25.020	25	20	M20x1,5	45	2,5	23	16	68	21
211.12.32.020	32	25	M20x1,5	56	3	23	16	79	27
211.12.32.024	32	25	M24x1,5	56	3	23	16	79	27
211.12.40.024	40	32	M24x1,5	70	4	23	26	93	36
211.12.40.027	40	32	M27x2	70	4	23	26	93	36
211.12.40.030	40	32	M30x2	70	4	23	26	93	36
211.12.50.030	50	42	M30x2	80	5	28	26	108	41
211.12.65.042	65	53	M42x3	100	8	28	26	128	55

* SW = Width across flats

DIE SET SHANK WITH COLLAR BOLT-ON DIE SET SHANK, ~DIN ISO 10242-2

211.13.

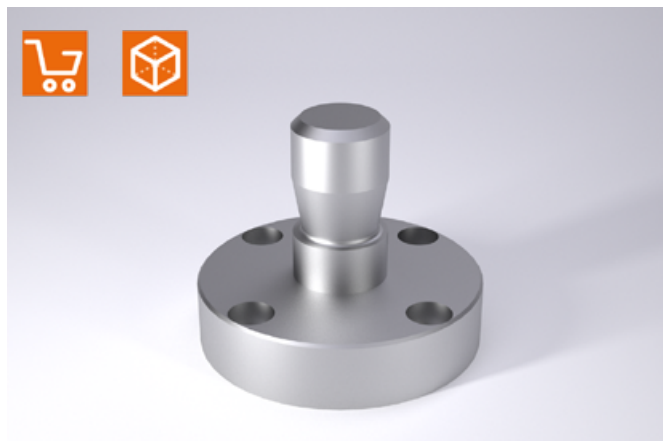
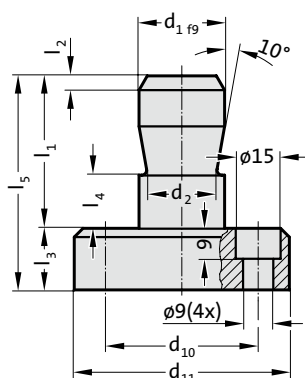


211.13. Die set shank with collar

Order No	d ₁	d ₂	d ₃	l ₁	l ₂	l ₃	l ₄	l ₅	b ₁	SW*
211.13.20.016	20	15	M16x1,5	40	2	16	12	61	5	17
211.13.25.016	25	20	M16x1,5	45	2,5	16	16	66	5	21
211.13.25.020	25	20	M20x1,5	45	2,5	20	16	70	5	21
211.13.32.020	32	25	M20x1,5	56	3	20	16	82	6	27
211.13.32.024	32	25	M24x1,5	56	3	24	16	86	6	27
211.13.40.024	40	32	M24x1,5	70	4	24	26	102	8	36
211.13.40.030	40	32	M30x2	70	4	30	26	108	8	36
211.13.50.030	50	42	M30x2	80	5	30	26	118	8	41

* SW = Width across flats

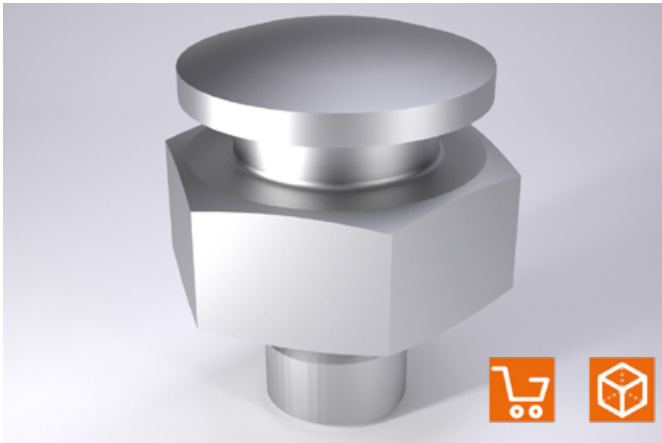
211.14.



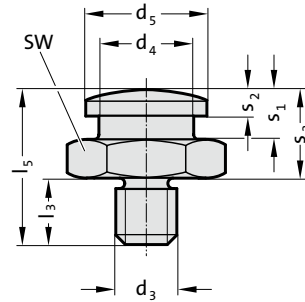
211.14. Bolt-on die set shank, ~DIN ISO 10242-2

Order No	d ₁	d ₂	d ₁₀	d ₁₁	l ₁	l ₂	l ₃	l ₄	l ₅
211.14.20.063	20	15	45	63	40	2	18	12	58
211.14.25.063	25	20	45	63	45	2,5	18	16	63
211.14.25.080	25	20	63	80	45	2,5	18	16	63
211.14.32.097	32	25	80	97	56	3	23	16	79
211.14.32.122	32	25	105	122	56	3	23	16	79
211.14.40.097	40	32	80	97	70	4	23	26	93
211.14.40.122	40	32	105	122	70	4	23	26	93

COUPLING SPIGOT WITH THREAD COUPLING SPIGOT WITH FLANGE



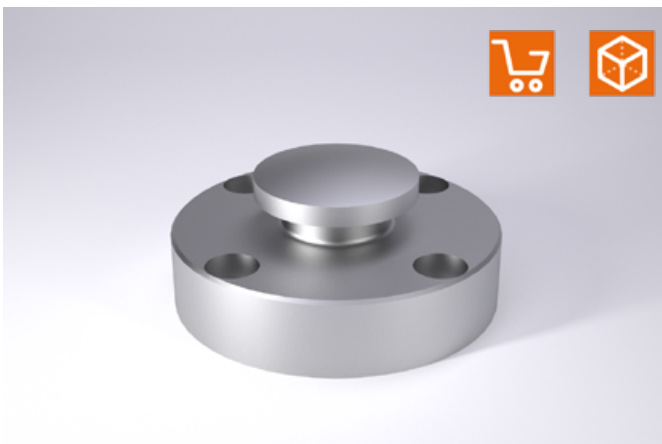
212.11.



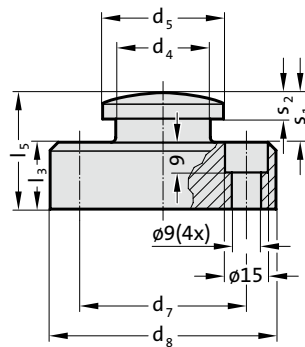
212.11. Coupling spigot with thread

Order No	d ₃	d ₄	d ₅	l ₃	l ₅	s ₁	s ₂	s ₃	SW*
212.11.016	M16x1,5	25	32	18	41	13	6.5	23	36
212.11.020	M20x1,5	32	48	23	64	19	9.5	41	50
212.11.024	M24x1,5	32	48	23	64	19	9.5	41	50
212.11.030	M30x2	32	48	23	66	19	9.5	43	60

* SW = Width across flats



212.15.

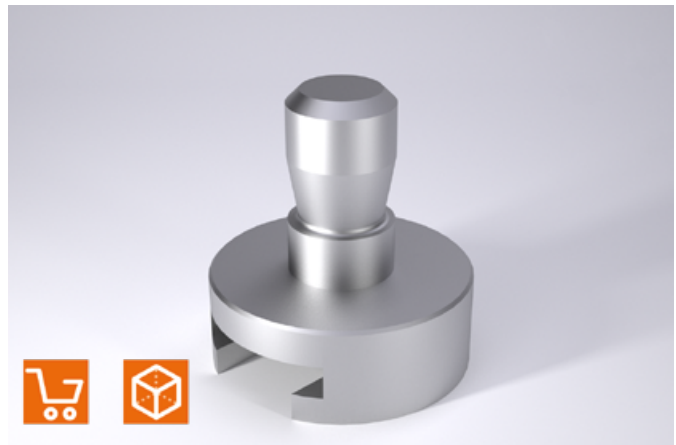
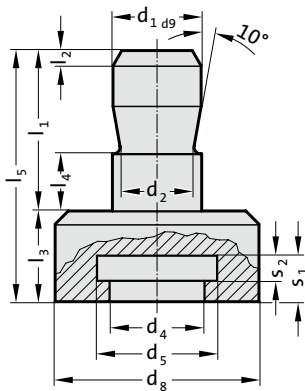


212.15. Coupling spigot with flange

Order No	d ₄	d ₅	d ₇	d ₈	l ₃	l ₅	s ₁	s ₂
212.15.063	25	32	46	63	18	31	13	6.5
212.15.080	32	48	63	80	18	37	19	9.5
212.15.097	32	48	80	97	23	42	19	9.5
212.15.122	32	48	105	122	23	42	19	9.5

SPIGOT HOLDER SCREW-IN LIFTER STUD VDI 3366

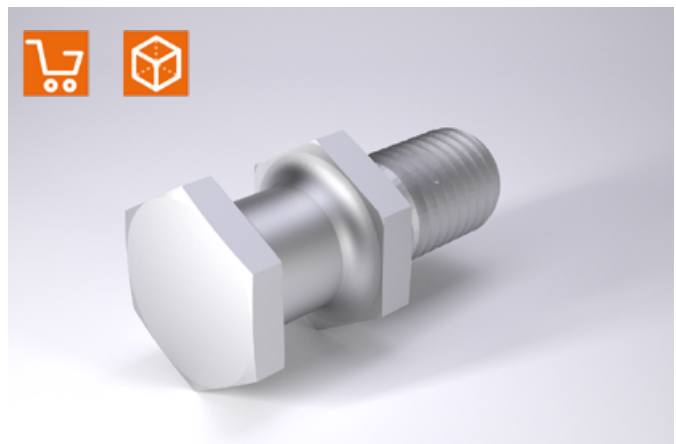
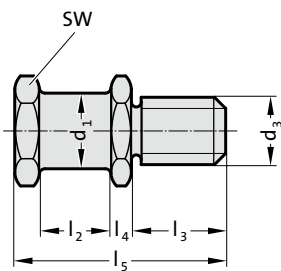
212.16.



212.16. Spigot holder

Order No	Work area											
	d ₁	d ₂	d ₄	d ₅	d ₈	l ₁	l ₂	l ₃	l ₄	l ₅	s ₁	s ₂
212.16.025	25	20	26	33	56	45	4	25	16	70	12.6	7
212.16.032	32	25	33	49	80	56	4	30	16	86	18.6	10
212.16.040	40	32	33	49	80	70	5	30	26	100	18.6	10

213.12.



213.12. Screw-in lifter stud VDI 3366

Order No	d ₁	d ₃	l ₂	l ₃	l ₄	l ₅	SW*	Lifting capacity [kg]
213.12.016	16	16	20	28	5	58	24	320
213.12.020	20	20	22	34	6	68	30	500
213.12.024	25	24	25	38	8	78	36	1000
213.12.030	32	30	32	45	10	95	41	1500
213.12.036	40	36	40	56	12	118	50	2500

* SW = Width across flats